



SW 焊机专用积分器

SW 是专用于中频和工频焊机的罗氏线圈积分器，它是为脉冲焊接电流测量而设计的，可以测量焊接电流信号，输出电压和脉冲电流信号成正比。积分器需要供电。输出值为 0-10VDC，它还具有与示波器和采样系统直接连接的特点。

特征

SW 可以与各种型号的罗氏线圈相结合。

可用值为: 0-10V DC

可以根据要求，定制输入值

SW 和罗氏线圈是一个非常灵活的系统,适用于高功率负载分析,脉冲式电流监测,直流纹波测量等
由于罗氏线圈的诸多优点,可以解决很多传统 CT 无法解决的问题,是替代传统 CT 的完美解决方案

优势

- 精确度 2%
- 宽电源安排:4-12VDC
- 高带宽测量 50Hz - 10kHz
- 零漂低至 10mV

相关产品

WCT Y-FCT,FCT

应用

测量装置，实验室仪器
脉冲焊机保护
脉冲焊机电流监测器
脉冲波形分析

什么是积分器?

- 罗氏线圈的输出信号是对时间的微分，与被测电流信号成 90° 相位关系。并且，罗氏线圈输出信号为微弱电压（常见于 100mV/kA ）。积分器具有放大并 90° 移相补偿作用。罗氏线圈输出和被测电流的频率成正比，经过积分器的作用后，输出信号仅与被测电流信号的增幅成正比例关系，通过测量该信号，可以更加直接的反映一次电流。但是积分器并非理想的积分功能，使用过程要注意带宽范围，以及功耗等参数。
- 积分器的输出形式有交直流电压信号。交直流电流信号，数字信号等。

什么是罗氏线圈?

罗氏线圈（Rogowski 线圈）又叫电流测量线圈、微分电流互感器，是一个均匀缠绕在非铁磁性材料上的环形线圈。输出信号是电流对时间的微分。通过一个对输出的电压信号进行积分的电路，就可以真实还原输出电流。与带铁芯的传统互感器相比，罗氏线圈具有电流可实时测量、响应速度快、不会饱和、几乎没有相位误差的特点。适用于毫安到兆安范围的电流测试

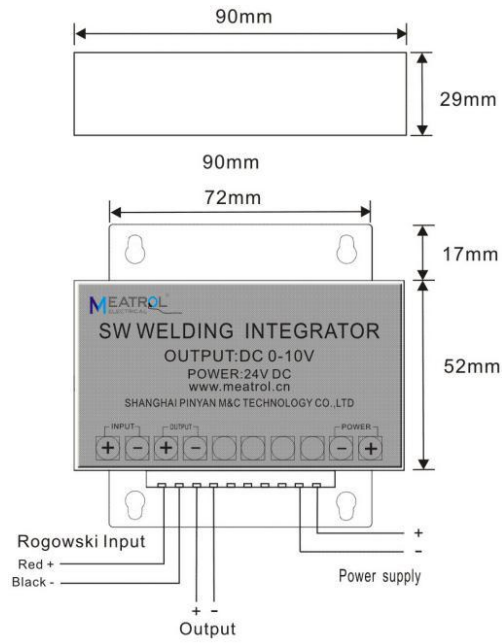
- 良好的线性度
- 带宽范围大
- 无二次开路危险
- 过电流能力强
- 不易受外界电磁干扰
- 零功耗
- 重量轻

参考应用场合

- 电弧故障电流
- 整流器电流测量
- 绝缘体泄露电流测量
- 电动机过载/短路保护
- 电网谐波监测、有源滤波器
- 大型复杂导体接地故障监测
-
- 电力故障指示器、输电线路故障诊断器、行距测距
- 工频、中频焊机电流
- 中高压开关柜保护系统
- 电石炉、电炉变压器二次侧电流测量
- 电容放电、雷电电流检测

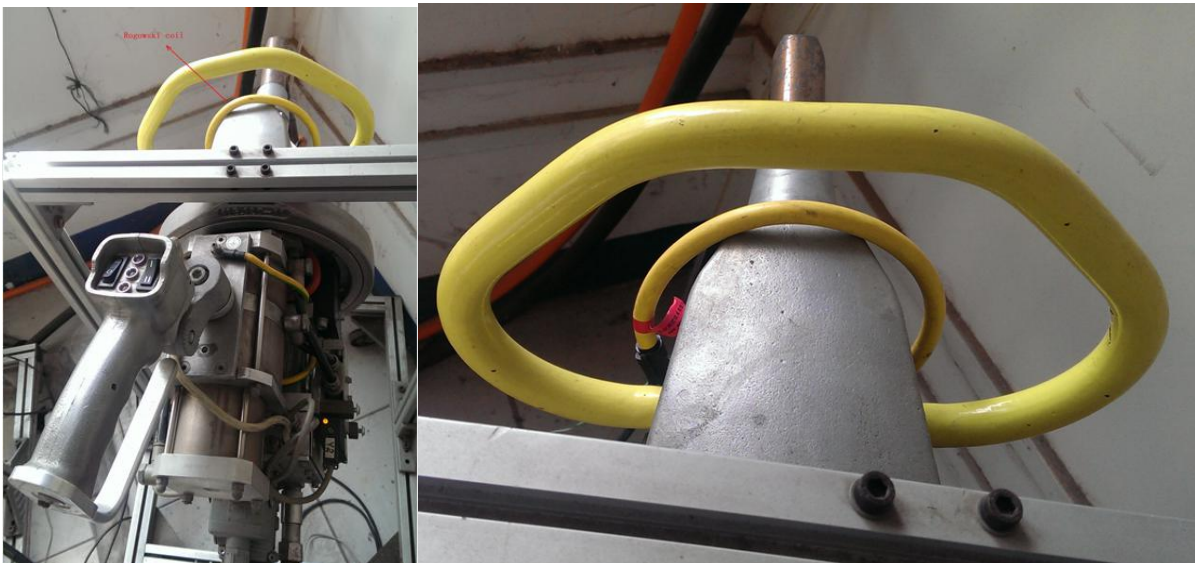
规格

型号	SW
额定输出	10V DC
最大输出(过载)	10V DC
额定输入	10kA 50kA 100kA 500kA
读数精度	1% , 10% 至 100% F.S.,@25℃
角差	≤0.5°
线性度	±0.5%(1% - 200%)
带宽	50Hz - 10kHz(-3dB)
最大测试时间直流电流脉冲	≤100ms(无交流载波) ≤3s(带 交流载波)
功耗	300mW
0A 输出 (零漂)	≤2mV
温漂	200ppm/℃
重量	155g
尺寸	86*90*29mm
电源	4-12V 或 24VDC
工作温度	-20℃ - 70℃
存储温度	-30℃ - 90℃
相对湿度	最大 80% 无冷凝
防护等级	IP20
其他要求, 请与我们联系定制	

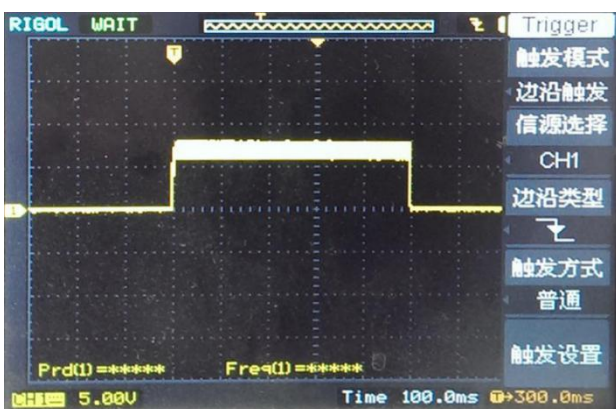


实际波形显示

焊接机:

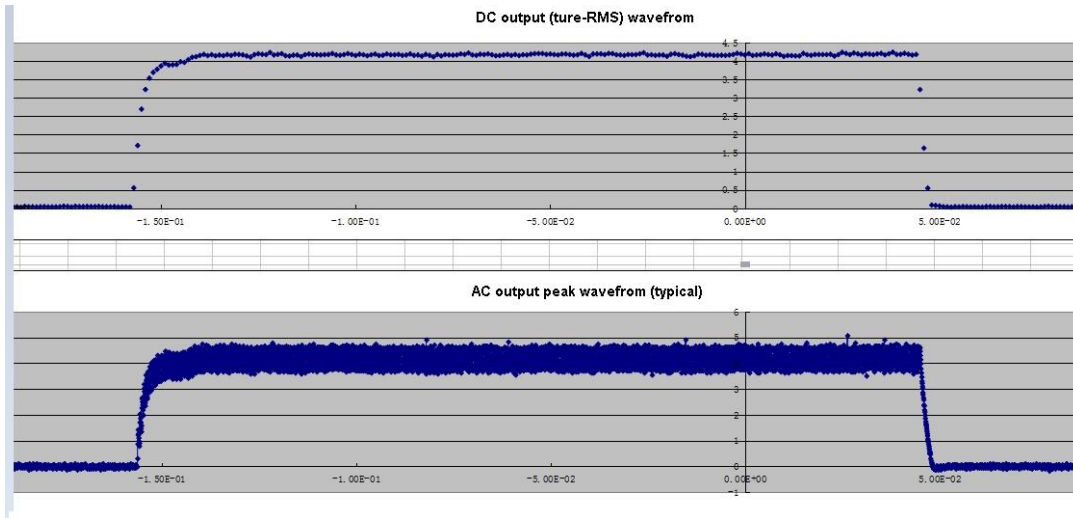


脉冲电流波形:



4kA 脉冲波形

4kA,6kA 混合波形



安全说明

为了保证电流互感器安全运行，并能正确使用所有特性和功能，请仔细阅读以下说明。

互感器只有在适当的参数范围内使用，才能保证安全，这些参数信息可以在产品说明书中找到。您可以在我们公司的网站 www.meatrol.cn，下载最新的产品说明书。

危险警告!

忽视此警告可能导致严重的危险!

电流互感器只能由受过相关培训的专业人员进行安装和运行，且安装或运行过程中应遵守相应的国家安全规定和相关制造商的操作说明，在符合参数标准和安全要求的电气或电子设备中使用。

触电危险警告!

当操作电流互感器时，模块的某些部分可能带有危险电压。用户应确保采取一切必要措施来防止触电。

电流互感器是一种内置装置，包含安装后不得接触的导电部件。可能需要一个保护罩或额外的绝缘屏障。

当设备发生故障需要维修时，除非确认在这个电力系统内或附近没有危险的带电模块，否则应在主电源断开后进行维修。

只有在正确运输，存放、安装以及小心操作和维护的情况下，才能保证该互感器安全无故障运行。

注意!

不要损坏线圈。用力扭曲，刺破，过度挤压，过分弯曲等行为，将大大降低设备的精确性。

线圈选型:

线圈型号	周长 (mm)	输出比与公差	信号线长度
代码:Y-FCY (无积分器)	代码:200(参考额定值 600A) 代码:350(参考额定值 1kA) 代码:510(参考额定值 3kA) 代码:800(参考额定值 6kA)	代码:105 105mV/kA@50Hz±5%	代码:-2m 代码:-5m 代码:-10m 代码:-20m
		代码:100 100mV/kA@50Hz±0.5%	
		代码:85 85mV/kA@50Hz±0.5%	
		代码:50 50mV/kA@50Hz±0.5%	
代码:FCT (无积分器)	代码:420(参考额定值 2kA) 代码:510(参考额定值 3kA) 代码:620(参考额定值 6kA) 代码:800(参考额定值 10kA)	代码:120 120mV/kA@50Hz±5%	代码:-2m 代码:-5m 代码:-10m 代码:-20m
		代码:100 100mV/kA@50Hz±0.5%	
		代码:85 85mV/kA@50Hz±0.5%	
		代码:50 50mV/kA@50Hz±0.5%	
代码:MRC (无积分器)	代码:16(参考额定值 100A) 代码:24(参考额定值 300A) 代码:36(参考额定值 600A)	代码:50 50mV/kA@50Hz±0.5%	代码:-2m 代码:-5m 代码:-10m 代码:-20m
		代码:60 60mV/kA@50Hz±5%	
代码:NRC (无积分器)	代码:100(参考额定值 1kA) 代码:150(参考额定值 3kA) 代码:200(参考额定值 6kA)	代码:105 105mV/kA@50Hz±5%	代码:-2m 代码:-5m 代码:-10m 代码:-20m
		代码:100 100mV/kA@50Hz±0.5%	
		代码:85 85mV/kA@50Hz±0.5%	
		代码:50 50mV/kA@50Hz±0.5%	
代码:ZRC (无积分器)	代码:50(参考额定值 600A) 代码:100(参考额定值 1kA) 代码:150(参考额定值 3kA)	代码:105 105mV/kA@50Hz±5%	代码:-2m 代码:-5m 代码:-10m 代码:-20m
		代码:100 100mV/kA@50Hz±0.5%	
		代码:85 85mV/kA@50Hz±0.5%	
其他要求, 请与我们联系定制。			

最终代码=线圈型号+周长(MRC ZRC 显示直径)+输出比与公差+信号线长度

例如:

Y-FCT-350-100-2m 是 Y-FCT, 周长 350mm, 输出 100mV/kA@50Hz, 0.5% 公差, 信号线长 2 米。

积分器选型:

积分器	输出形式	输出值	额定电流	电源
代码:D1 (导轨式积分器)	代码: .1(AC 电压输出) 代码: .2(DC 电压输出)	代码: -333(333mV) 代码: -1(1V) 代码: -3(3V) 代码: -5(5V)	代码: -500A 代码: -1kA 代码: -3kA 代码: -10kA	代码: -12(12V DC) 代码: -24(24V DC)
	代码: .3(4-20mA 输出)	N/A		
代码:S9 (迷你积分器)	代码: .1(AC 电压输出) 代码: .2(DC 电压输出)	代码: -333(333mV) 代码: -1(1V) 代码: -3(3V)	代码: -500A 代码: -1kA 代码: -3kA 代码: -10kA	代码: -12(6-12V DC) 代码: -24(24V DC)
代码:S1 (高精度积分器)	代码: .1(AC 电压输出) 代码: .2(DC 电压输出) 代码: .3(4-20mA 输出)	代码: -333(333mV) 代码: -1(1V) 代码: -3(3V) 代码: -10(10V)	代码: -500A 代码: -1kA 代码: -3kA 代码: -10kA	代码: -12(4-12V DC) 代码: -24(24V DC)
代码:TP (三相积分器)	代码: .1(AC 电压输出) 代码: .2(DC 电压输出)	代码: -333(333mV) 代码: -1(1V) 代码: -3(3V) 代码: -10(10V)	代码: -500A 代码: -1kA 代码: -3kA 代码: -10kA	代码: -12(4-12V DC) 代码: -24(24V DC)
代码:A01 (1A 输出积分器)	N/A(0-1A)	N/A	代码: -500A 代码: -1kA 代码: -3kA 代码: -10kA	N/A(85-265V AC DC)
代码:A05 (5A 输出积分器)	N/A(0-5A)	N/A	代码: -500A 代码: -1kA 代码: -3kA 代码: -10kA	N/A(85-265V AC DC)
代码:SW (焊接积分器)	N/A(0-10VDC)	N/A	代码: -10kA 代码: -50kA 代码: -100kA 代码: -500kA	代码: -12(4-12V DC) 代码: -24(24V DC)
代码:HF (高频积分器)	N/A(0-10VAC peak)	N/A	代码: -1kA(1kA/1V) 代码: -10kA(10kA/1V)	N/A(4-12V DC)
代码:M2 (积分器模块)	N/A(0-5VAC peak)	代码: -333(333mV) 代码: -1(1V)	代码: -100A 代码: -500A 代码: -1kA 代码: -3kA	代码: -3.3(±3.3V DC) 代码: -5(±5V DC)
其他要求, 请与我们联系定制。				

最终代码=积分器+输出形式+输出值+额定电流+电源

例如:

D1.1-1-500A-12 是 D1 积分器, 交流电压输出, 输出 1V, 额定电流 500A, 电源 12V DC

A01-1kA 是 A01 积分器, 额定电流 1kA, 输出 1A, 电源 85-265V AC DC